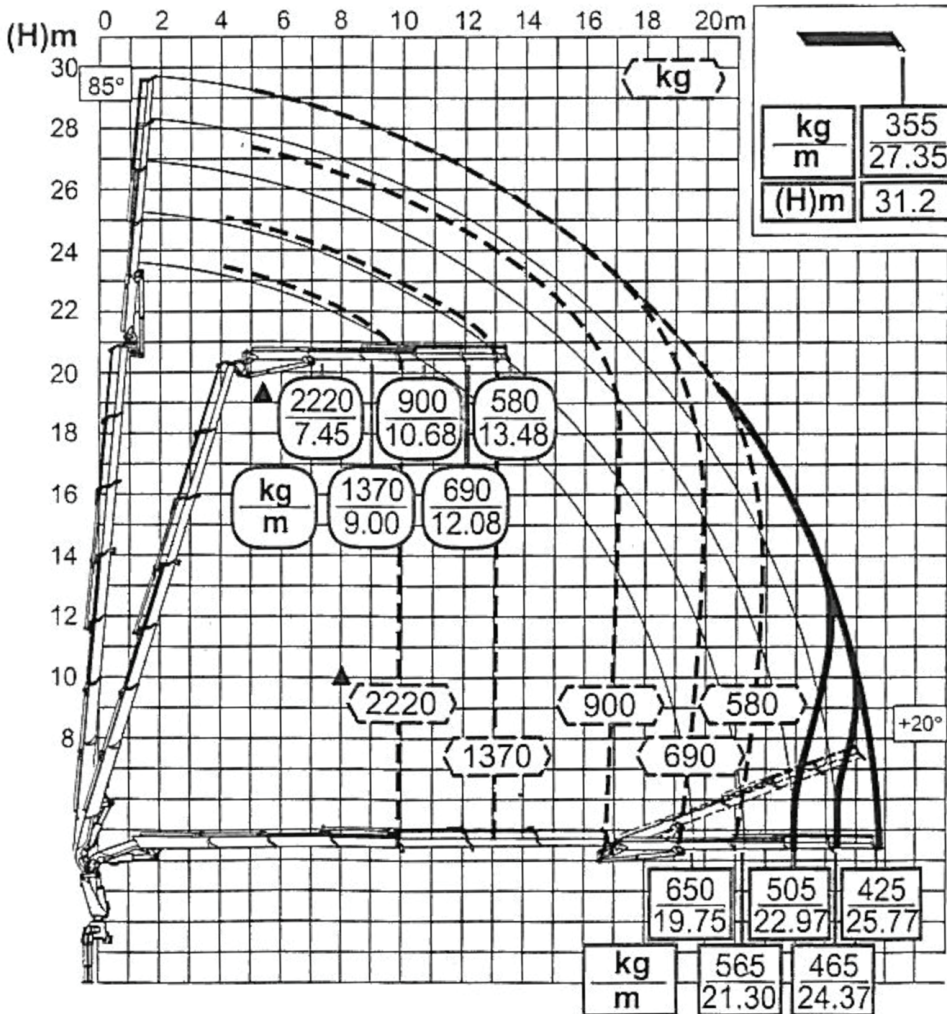
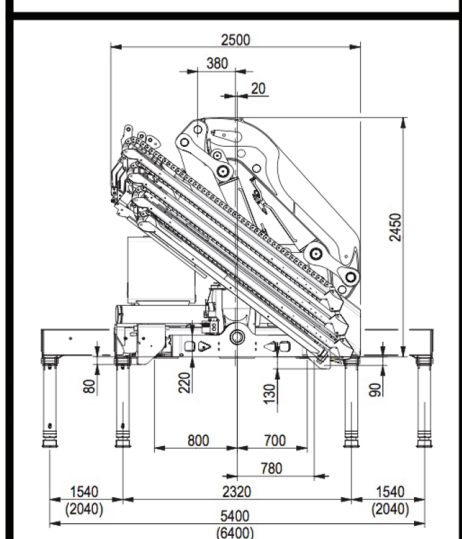


6S+JIB 4S light



CENTRO GRU s.r.l. Via Prati 9/a - 40059 Castello D'Argile (BO)		CE	
N° Allestimento	0251	Anno Costruz.	2006
Piattaforma Modello	CESTELLO FERRARI INT2 FB SKY SPACE 55 nF:1137 SU GRU EFFER 370.11/6S+JIB4S nF:112226		
Veicolo (marca, mod.)	IVECO MAGIRUS 240 E 42 S 80		
N° Telaio	WJME2JSJ004209629		
Portata Max cestello	kg	200	
Compreso persone	n°	DUE	
Sbraccio laterale Max. esterno parapetto	m	27,25	
Altezza Max. al piano di calpestio	m	29,00	
Campo rotazione Braccio		180°	
Forza del vento Max. ammessa	° Beaufort	6	
	Km/h	45	
Inclinazione Max pianale	0°	Forza manuale Max	400 N
Massa cestello	kg	Massa a vuoto	kg
	150		16800



Scheda tecnica

SBRACCIO MASSIMO	mt 27
PORTATA MASSIMA CASSONE	q.li 9200
PORTATA MASSIMA CESTELLO CON 1 PERSONA	kg 200
PORTATA MASSIMA GRU	q.li 67
PORTATA MASSIMA GRU 30 MT	q.li 3.55
PORTATA MASSIMA SBRACCIO 26 MT	mt 4,25
RAGGIO DI LAVORO CON 1 PERSONA	mt 26,37
RAGGIO DI LAVORO CON 2 PERSONE	mt 26,37
PORTATA MASSIMA CESTELLO CON 2 PERSONE	kg 200
ROTAZIONE CESTELLO	° 90+90
ROTAZIONE TORRETTA	° 360
MASSIMA VELOCITA' DEL VENTO AMMESSA A LAVORO	km/h 12,5 M/S
MASSA COMPLESSIVA	q.li 150
ALTEZZA CESTA	mt 1,10
ALTEZZA MASSIMA AL PIANO DI CALPESTIO	mt 27,35
ALTEZZA MASSIMA DI LAVORO	mt 30
INGOMBRO MASSIMO A LAVORO IN LARGHEZZA	mt 6,50
INGOMBRO MINIMO A LAVORO (IN SAGOMA)	mt 4,50
INTERASSE IN LARGHEZZA	mt 2,00
INTERASSE IN LUNGHEZZA	mt
LARGHEZZA A RIPOSO	mt 2,50
LUNGHEZZA A RIPOSO	mt
LUNGHEZZA CESTA	mt 2,00
ALTEZZA A RIPOSO	mt 4,00

