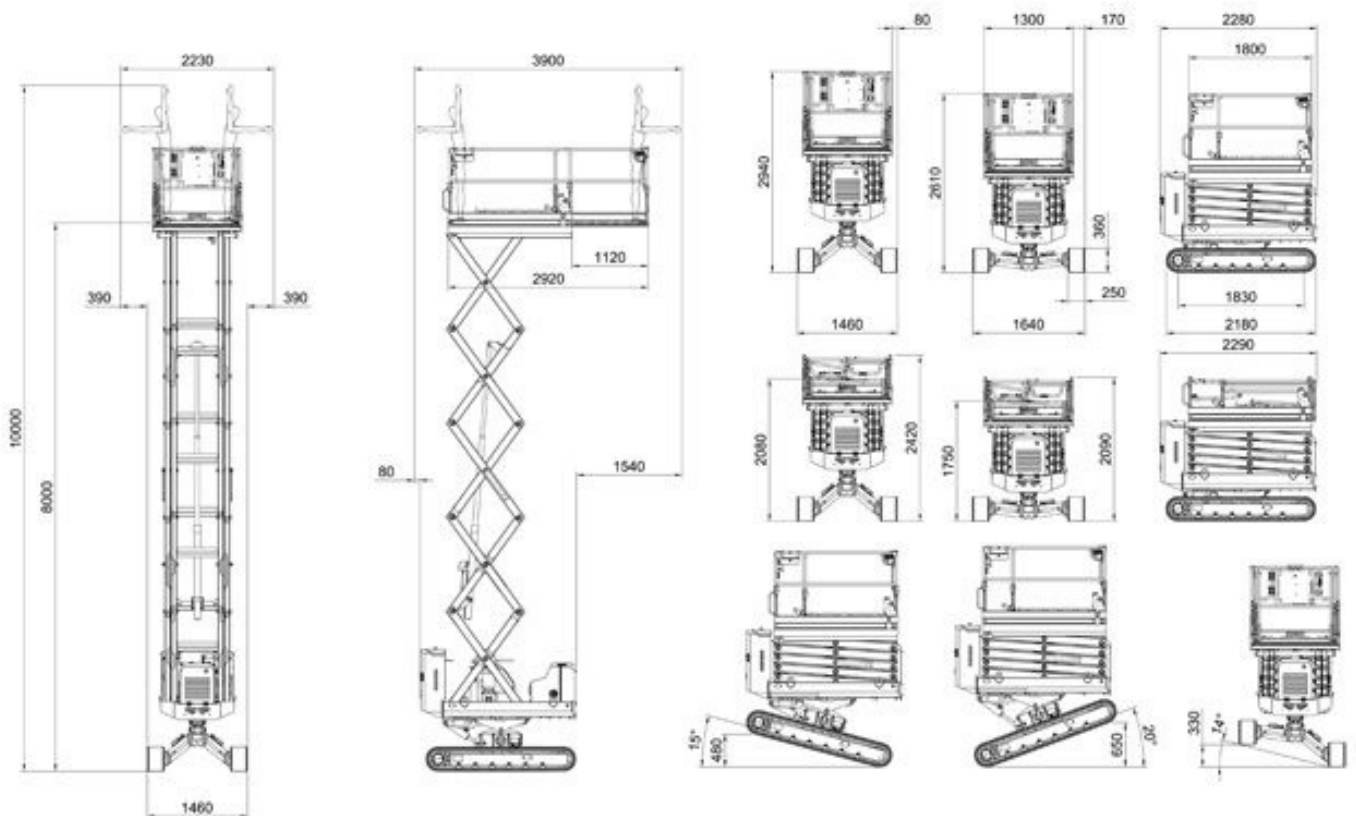




GIFRA



BIBI 1090-BL EVO





BIBI 1090-BL EVO



SPECIFICHE TECNICHE

Portata in navicella	300 kg (2 op.)
Altezza massima di lavoro	10.0 m
Altezza massima calpestio	8.0 m
Altezza di traslazione	7.0 m
Motorizzazione	KUBOTA Diesel Z602 (12.5kW)
Motorizzazione (opzionale)	-
Motorizzazione (opzionale)	-
Acceleratore	Automatico / Automatic
Sottocarro cingolato	Bi-Levelling
Livellamento Navicella	Automatico / Automatic
Livellamento longitudinale Anteriore	+/- 15°
Livellamento longitudinale Posteriore	+/- 20°
Livellamento laterale	+/- 14°
Generatore di corrente (opzionale)	220V-1kW
Elettropompa (opzionale)	220V-2kW
Comandi idraulici	Proporzionali /Proportionals
Dynamic Levelling System	Si / Yes
Pro-Active Levelling System	Si / Yes
Direction-Control System	Si / Yes
Easy-Drive System	Si / Yes
Kit per doppia velocità	max 2.7 km/h
Comandi di emergenza a terra	Si / Yes
Controllo dell'inclinazione	Automatico / Automatic
Pendenza superabile	25°
Massima pendenza laterale	21°
Lunghezza	2.26 m
Larghezza	1.46 ÷ 1.64 m
Altezza minima ringhiere ripiegate	2.05 (1.89) m
Massa complessiva	2830 kg
Conforme	EN 280 : 2015