

# M250

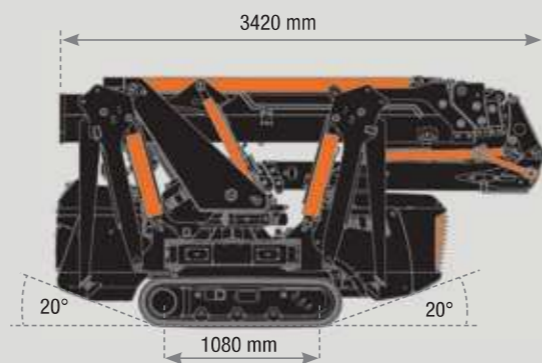
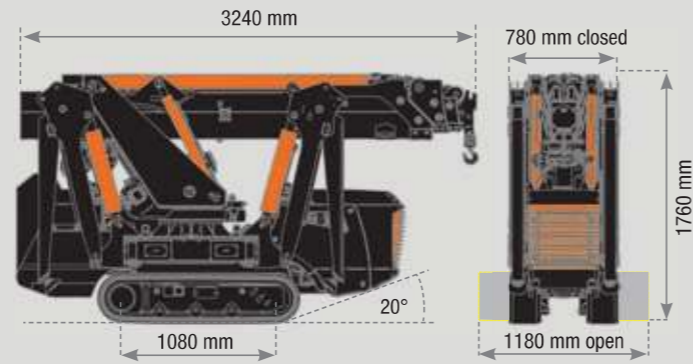
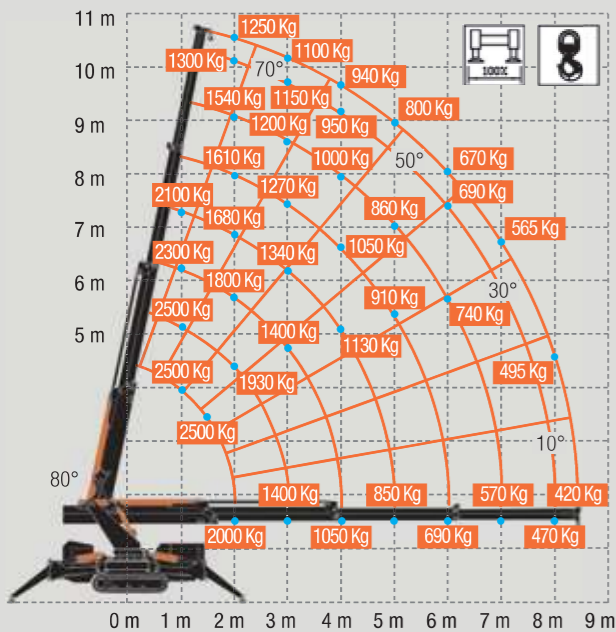


SCOPRI I  
DETTAGLI DI  
PRODOTTO

# M250

M RANGE

## M 250



Dimensioni (H x W x L): 1,76 x 0,78 x 3,24 m

Peso (esclusi accessori): 2420 kg

Capacità di sollevamento: 2500 kg

Raggio massimo di lavoro con Jib idraulico (opzionale): 12,85 m

Altezza massima di sollevamento con Jib idraulico (dal terreno): 16,00 m

Altezza massima di sollevamento (sotto terra): -62,5 m



## M250. Mini Gru Compatta Cingolata.

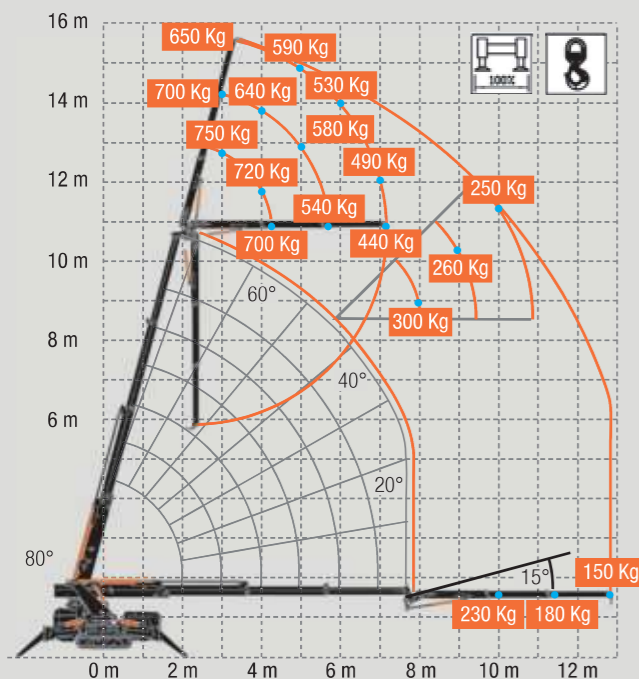
M250, lo studio delle forme e il design esclusivo delle linee. L'armonia estetico-funzionale di un grande progetto tecnologico. Gru compatta, equipaggiata con tecnologie innovative, componenti e materiali di qualità, per ottenere le migliori performance. Progettata sia per utilizzo interno, che esterno. Ideale per operare in accessi difficili e spazi limitati.

Le dimensioni e il peso contenuti, unite ad una manovrabilità con precisione millimetrica, consentono lavori rapidi, veloci e meno invasivi.

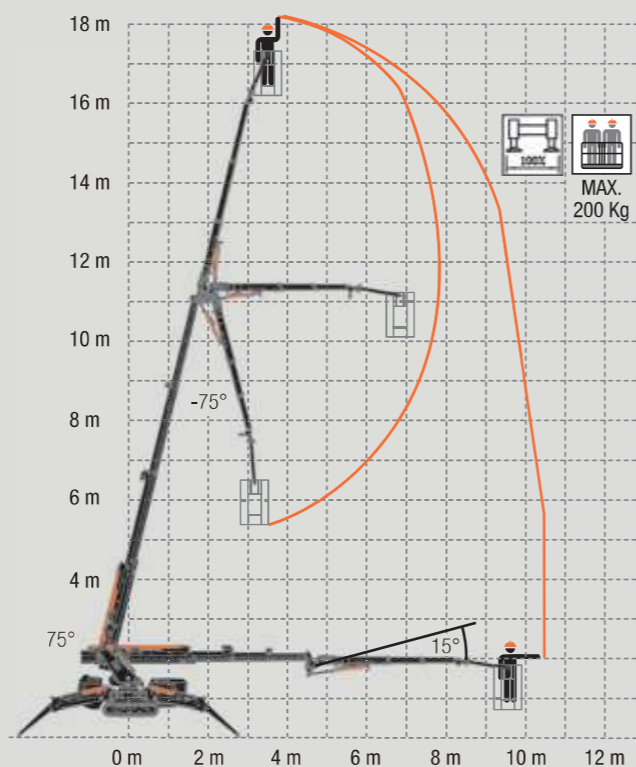
### Potenza:

- 1250 Kg di portata ad h 10,40 m, con braccio verticale.
- 650 Kg di portata ad h 16,00 m, con braccio e Jib verticali.

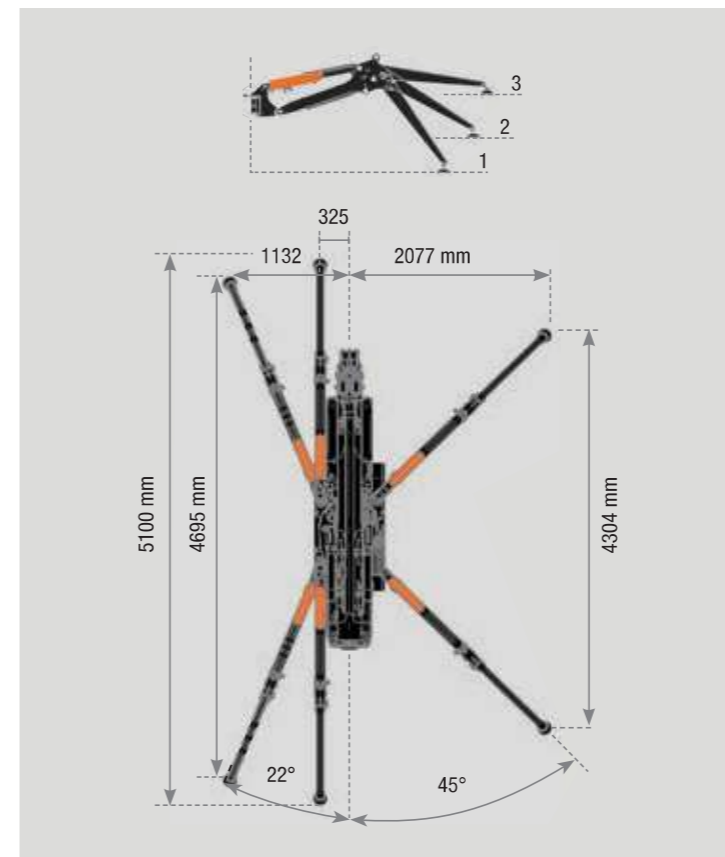
## M 250 + Jib



## M 250 + Cestello



I dati tecnici possono essere modificati senza preavviso



I dati tecnici possono essere modificati senza preavviso